

Detector de mișcare

IS 140-2

alb
EAN 4007841 608910
Nr. articol 608910

 steinel



infrared sensor
140°



max. 14 m

1000 W

1000 W max. (LED-
ready)



IP54



Sensor 90° ver.,
180° hor.



2 - 2000 lux



8 sec - 35 min



Ideal 2 m



energy saving

3 years

manufacture's
warranty steinel.de/
garantie3y

Descrierea funcției

Clasicul, acum cu și mai multă clasă. Senzor de mișcare cu infraroșu IS 140-2, pentru exterior și interior, ideal pentru monitorizarea țintită a casei, unghi de detectare de 140°, rază de acțiune de până la 14 m, prag cronologic și de intensitate a luminii reglabil, senzor rabatabil pe orizontală la 180° și verticală la 90° pentru ajustarea exactă la zona de detectare.

Specificații tehnice

Dimensiuni (L x B x H)	99 x 86 x 82 mm
Garanția producătorului	3 ani
Setări prin	Potențiometre
Cu telecomandă	Nu
Variante	alb
UM1, EAN	4007841608910
Versiune	Detectori de mișcare
Aplicație, loc	Exterior, Interior
Aplicație, încăpere	exterior, ușă de la intrare, în toata clădirea, terasă / balcon, curte & cale de acces
Culoare	alb
Culoare, RAL	9010
Include suport pentru montaj pe colț	Nu
Locul montării	perete, colț
Instalare	Montaj aparent, perete
Grad de protecție	IP54
Clasă de protecție	II

Lămpi cu LED > 2 W < 8 W	125 W
Lămpi cu LED > 8 W	250 W
Sarcină capacitivă în μF	88 μF
Tehnologie, senzori	infraroșu pasiv, Senzor de lumină
Înălțime de montaj	1,80 – 3,00 m
Înălțimea de montaj max	3,00 m
Înălțimea optimă de montaj	2 m
Unghi de detecție	140 °
Unghi de deschidere	40 °
Protecție sneak-by	Da
Capacitatea de a masca segmente individuale	Da
Scalabil electronic	Nu
Scalabil mecanic	Nu
Rază, radial	r = 3 m (11 m ²)
Rază, tangențial	r = 14 m (239 m ²)
Zonele de comutare	144 Schaltzonen

<https://www.steinel.de>

Sub rezerva modificărilor tehnice

05.2025 Pagină 1 de la 3

Detector de mișcare

IS 140-2

alb
EAN 4007841 608910
Nr. articol 608910



Specificații tehnice

Temperatura ambientală	de la -20 până la 50 °C	Setare crepuscul	2 – 2000 lx
Material	Plastic	Setarea timpului	8 s – 35 Min.
Conexiune la rețea	230 – 240 V / 50 Hz	Funcție lumină de bază	Nu
Comutarea ieșirii 1, Ohmsch	1000 W	Reglarea luminii principale	Nu
Lămpi fluorescente EVG	250 W	Setare crepuscul în mod TEACH	Nu
Lămpi fluorescente, necompensate	500 VA	Control constant al luminii	Nu
Lămpi fluorescente compensate în serie	500 VA	Rețele	Da
Lămpile fluorescente compensate în paralel	500 VA	Tip de rețea	Master/master
Putere de comutare 1, lămpi cu halogen de joasă tensiune	1000 VA	Interconectare prin	Cablu
Lămpi cu LED <2 W	100 W	Categoria de produse	Detector de mișcare

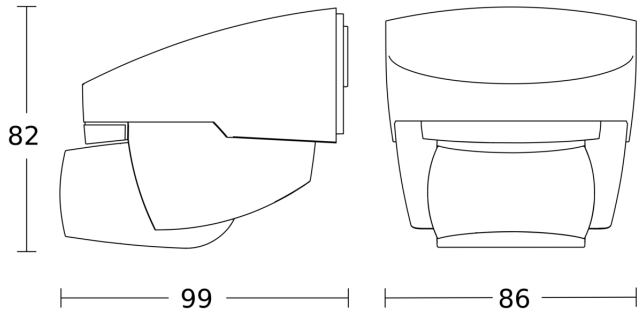
Accesorii

EAN 4007841 631765	Suport pentru montaj pe colțuri 07
EAN 4007841 631864	Suport pentru montaj pe colțuri 07

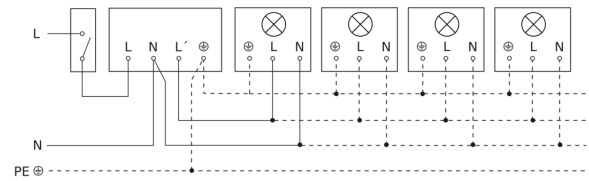
IS 140-2

alb
EAN 4007841 608910
Nr. articol 608910

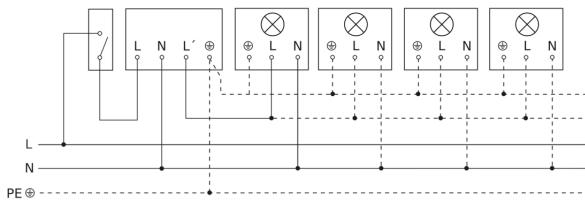
Desen tehnic



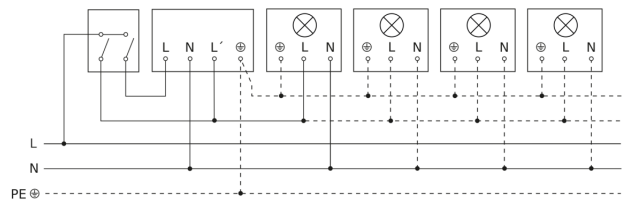
Lampă fără conductor de nul



Lampă cu conductor de nul



Conexiune folosind comutator cu două circuite pentru operare manuală și automată



Schema de circuit Conexiune prin intermediul unui comutator pentru funcționare continuă și automată

